

DT 790
DT 797

HÖR-SPRECH-KOMBINATIONEN
HEADSETS
MICRO-CASQUE

PRODUKTINFORMATION
PRODUCT INFORMATION
INFORMATIONS DE PRODUIT

beyerdynamic

1. Sicherheitsinformationen	4
2. Beschreibung	4
3. Anschluss.	4
4. Anwendung	5
5. Pflege	5
6. Ausführungen	5
7. Ersatzteile	5
8. Optionales Zubehör	6
9. Technische Daten	6
10. Entsorgung.	7
Frequenzkurven	20
Richtdiagramme	21
Schaltbilder	22

Sie haben sich für die Hör-Sprech-Kombination DT 790 / DT 797 von beyerdynamic entschieden. Vielen Dank für Ihr Vertrauen. Nehmen Sie sich bitte einige Minuten Zeit und lesen Sie diese Produktinformation vor Inbetriebnahme aufmerksam durch.

1. Sicherheitsinformationen

- Wenn Sie die Hör-Sprech-Kombination anschließen, achten Sie darauf, dass die Lautstärke (Volume) auf Minimum gedreht ist. Regeln Sie die Lautstärke erst nach Aufsetzen des Hörers. Stellen Sie die Lautstärke nicht zu hoch ein. Sie können Ihr Gehör dauerhaft schädigen.
- Bei kabelgebundenen Hör-Sprech-Kombinationen sollten Sie heftige Bewegungen vermeiden, bei denen der Hörer vom Kopf fallen kann. Sie könnten sich ernsthaft verletzen, insbesondere, wenn Sie Piercings, Ohringe, Brille usw. tragen. Das Kabel könnte sich um den Hals wickeln und zur Strangulation führen.

2. Beschreibung

Die geschlossenen Hör-Sprech-Kombinationen DT 790 / DT 797 bieten eine gute Isolation von Außengeräuschen. Sie eignen sich daher für Anwendungen in sehr lauten Umgebungen wie z.B. bei Konzerten oder Sportveranstaltungen. Das leistungsstarke Kopfhörersystem sorgt für eine hohe Wiedergabepräzision und ein ausgewogenes, weiträumiges Klangbild. Die Standardimpedanz beträgt 80 Ω . Die Anschlusskabel zu den Hörmuscheln und dem Mikrofon sind geschützt im Kopfbügel bzw. Schwanenhals geführt. Das Hauptanschlusskabel ist fest angeschlossen und wird einseitig geführt.

DT 790

Die Hör-Sprech-Kombination DT 790 ist mit einem dynamischen Mikrofon in Hypernierencharakteristik ausgestattet, welches eine extrem hohe Rückkopplungssicherheit und Störschallauslöschung gewährleistet.

DT 797

Die Hör-Sprech-Kombination DT 797 verfügt über ein Kondensatormikrofon in Nierencharakteristik, das eine hohe Rückkopplungssicherheit und Störschallauslöschung bietet.

3. Anschluss

Schließen Sie die Hör-Sprech-Kombinationen an hochwertige Geräte mit der entsprechenden Impedanz und Belastbarkeit an.

Die Version **DT 790.00** verfügt über ein Anschlusskabel mit freien

Enden. Die gewünschten Stecker können Sie selbst montieren. Auf Wunsch werden die benötigten Stecker auch im Werk montiert.

Die Version **DT 790.28** ist mit einer 4-pol. XLR-Buchse und die Version **DT 797 PV** mit einem 3-pol. XLR-Stecker und 6,35 mm Stereo-Klinkenstecker ausgestattet.

4. Anwendung

Der Kopfbügel kann über die verstellbaren Gabelgelenke jeder Kopfgröße angepasst werden. Das Mikrofon kann sowohl links als auch rechts getragen werden, da die Halterung des Schwanenhalsmikrofons drehbar ist.

Das Mikrofon sollten Sie im Abstand von 2 – 3 cm neben dem Mundwinkel platzieren. So werden Poppgeräusche minimiert.

5. Pflege

Aus hygienischen Gründen sollten Sie den Kopfhörer von Zeit zu Zeit mit einem weichen, feuchten Tuch reinigen. Verwenden Sie nur milde Reinigungsmittel (Geschirrspülmittel), auf keinen Fall lösemittelhaltige Reiniger. Achten Sie darauf, dass kein Wasser in den Wandler läuft.

Da die Ohrpolster einem natürlichen Verschleiss unterliegen, sollten Sie sie gelegentlich austauschen.

Falls Sie einen Zusatzpopschutz für das Mikrofon verwenden, können Sie diesen im warmen Wasser spülen. Achten Sie beim Aufsetzen auf das Mikrofon darauf, dass der Popschutz vollständig trocken ist.

Die Bauweise der Hör-Sprech-Kombinationen ist besonders servicefreundlich, denn alle Teile können leicht ausgewechselt werden.

6. Ausführungen

DT 790.00 80 Ohm, 1,5 m Kabel, offene Enden . Best.-Nr. 488.747
 DT 790.28 80 Ohm, 1,5 m Kabel,
 4-pol. XLR-Buchse Best.-Nr. 488.755

DT 797 PV 250 Ohm, 1,5 m Kabel,
 mit 3-pol. XLR-Stecker
 und 6,35 mm Stereo-Klinke. Best.-Nr. 497.894

7. Ersatzteile

BN 59-53/D Kopfbandpolster Best.-Nr. 590.681
 EDT 770 S Ohrpolster, Softskin Best.-Nr. 904.783
 WS 97 AZ Windschutz, anthrazit Best.-Nr. 465.313

8. Optionales Zubehör

EDT 770 V Ohrpolster, Velours. Best.-Nr. 926.660

9. Technische Daten**DT 790****Hörer**

Wandlerprinzip.	Dynamisch
Arbeitsprinzip.	Geschlossen
Übertragungsbereich.	5 – 35.000 Hz
Nennimpedanz.	80 Ω / System
Nenneingangsspannung.	2,8 V (= 100 mW an 80 Ω) = 120 dB SPL
Kennschalldruckpegel bei 1 kHz.	100 dB SPL bei 1 mW = 0,28 V an 80 Ω
Klirrfaktor.	< 0,2%
Nennbelastbarkeit.	100 mW = 120 dB = 2,8 V an 80 Ω
Isolierung von Außengeräuschen.	ca. 35 dBA
Nennandrückkraft.	5,5 N
Gewicht ohne Kabel.	470 g

Mikrofon

Wandlerprinzip.	Dynamisch
Übertragungsbereich.	40 – 12.000 Hz
Richtcharakteristik.	Hyperniere
Ausgangsspannung bei Bespochen aus 5 cm Entfernung.	ca. 3 mV ca. 1,5 V
Nennimpedanz.	200 Ω
Nennabschlussimpedanz.	\geq 1000 Ω
Gewicht.	40 g

DT 797**Hörer**

Wandlerprinzip.	Dynamisch
Arbeitsprinzip.	Geschlossen
Übertragungsbereich.	5 – 35.000 Hz
Nennimpedanz.	250 Ω / System
Nenneingangsspannung.	5 V (= 100 mW an 250 Ω) = 120 dB SPL
Kennschalldruckpegel bei 1 kHz.	100 dB
Klirrfaktor.	< 0,2%
Isolierung von Außengeräuschen.	ca. 20 dBA
Nennandrückkraft.	4,5 N

Anschluss	6,35 mm Stereo-Klinke
Gewicht ohne Kabel	395 g

Mikrofon

Wandlerprinzip	Kondensator (Back-Elektret)
Übertragungsbereich	40 – 20.000 Hz
Richtcharakteristik	Niere
Ausgangsspannung bei Bespochen aus 5 cm Entfernung	5,5 mV/Pa
Nennimpedanz	300 Ω
Nennabschlussimpedanz	$\geq 1000 \Omega$
Feldleerlaufübertragungsfaktor	5 mV/Pa bei $f = 1 \text{ kHz}$
Max. Schalldruckpegel	136 dB
Geräuschspannungsabstand	64 dB
Stromaufnahme	$< 6 \text{ mA}$
Phantomspannung	12 – 48 V
Anschluss	3-pol. XLR male
Abmessungen	
Länge Schwanenhals	120 mm
Kopfdurchmesser	19 mm
Gewicht	30 g

10. Entsorgung

Dieses Produkt darf am Ende seiner Lebensdauer nicht über den normalen Haushaltsabfall entsorgt werden, sondern muss an einem Sammelpunkt für das Recycling von elektrischen und elektronischen Geräten abgegeben werden. Das Symbol auf dem Produkt, der Gebrauchsanweisung oder der Verpackung weist darauf hin.



1. Safety Information	10
2. Description	10
3. Connection	10
4. Application	11
5. Maintenance	11
6. Versions	11
7. Spare Parts	11
8. Optional Accessories	11
9. Technical Specifications	12
10. Disposal	13
Frequency Response Curves	20
Polar Patterns	21
Wiring Diagrams	22

Thank you for selecting the DT 790 / DT 797 headset from beyerdynamic. Please take some time to read carefully through this information before using the product.

1. Safety Information

- When connecting the headset, please make sure that the volume is turned down to minimum. Adjust the volume after putting on the headphones. Do not set the volume too high, as you could permanently damage your hearing.
- With wired headsets you should avoid sharp movements, which could cause the headphones to fall off your head. You could be seriously injured especially if you are wearing pierced earrings, spectacles etc. The cable could wind around your neck and cause strangulation.

2. Description

The closed DT 790 / DT 797 headsets provide a good isolation from ambient noise and are suitable for applications in very loud surroundings such as concerts or sports events. The powerful headphone system ensures a high reproduction precision and a balanced sound characteristic. The standard impedance is 80 Ω . In order to avoid damages, the cables in the headband and gooseneck boom are covered. The connecting cable is fixed and single-sided.

DT 790

The DT 790 headset provides a hypercardioid dynamic microphone, which ensures an extremely high gain-before-feedback and noise cancellation.

DT 797

The DT 797 headset provides a cardioid condenser microphone, with a high gain-before-feedback and noise cancellation.

3. Connection

Connect the headsets to devices that are of good quality and of the correct impedance and power ratings to get the best performance from them.

The **DT 790.00** version provides a bare-ended connecting cable. You can mount the appropriate connector. Upon request the connector can also be mounted at the factory.

The **DT 790.28** provides a 4-pin female XLR connector and the **DT 797 PV** comes with a 3-pin male XLR connector and a 1/4" stereo jack plug (6.35 mm).

4. Application

The headband can be set to each head size via the adjustable yokes. The pivoting gooseneck microphone allows wearing the microphone from the left or right ear.

The microphone should be positioned to the side of the mouth about 20 – 30 mm forward. This will keep it within the direct sound path, but out of breath stream and therefore minimising any “pop” sounds.

5. Maintenance

As with any equipment which will be used in close proximity to sensitive parts of the body, it is essential that the ear pads, the headband and the microphone pop shield are kept clean. Use a soft, damp cloth for cleaning the ear pads and headband using only gentle cleansing agents (such as washing-up liquid). Take care not to allow any water drops into the transducer elements and do not use any solvent cleaners.

As ear pads can wear out due to effects of skin moisture, cosmetics and mechanical strains while wearing the headphones, you will need to replace them from time to time.

If you use an additional pop shield for the microphone, you can wash it in warm water. Please make sure that the pop shield is completely dry when it is replaced.

The headset design allows easy servicing, because all parts can be replaced.

6. Versions

DT 790.00	80 ohms, cable 1.5 m (4.92 ft), bare ends	Order # 488.747
DT 790.28	80 ohms, cable 1.5 m (4.92 ft), 4-pin female XLR connector	Order # 488.755
DT 797 PV	250 ohms, cable 1.5 m (4.92 ft), with 3-pin male XLR connector and 6.35 mm stereo jack (1/4")	Order # 497.894

7. Spare Parts

BN 59-53/D	Headband pad	Order # 590.681
EDT 770 S	Ear pads, leatherette	Order # 904.783
WS 97 AZ	Wind shield, charcoal-grey	Order # 465.313

8. Optional Accessories

EDT 770 V	Ear pads, velours	Order # 926.660
-----------	-----------------------------	-----------------

9. Technical Specifications

DT 790

Headphone

Transducer type	dynamic
Operating principle.	closed
Frequency response	5 – 35,000 Hz
Nominal impedance	80 Ω / system
Nominal input voltage	2.8 V (= 100 mW at 80 Ω) = 120 dB SPL
Nominal sound pressure level at 1 kHz.	100 dB SPL at 1 mW = 0.28 V at 80 Ω
T.H.D.	< 0.2%
Nominal power handling capacity	100 mW = 120 dB = 2.8 V at 80 Ω
Ambient noise attenuation	approx. 35 dBA
Headband pressure	5.5 N
Weight without cable	470 g (1.04 lb)

Microphone

Transducer type	dynamic
Frequency response	40 – 12,000 Hz
Polar pattern	hypercardioid
Output voltage at a distance of 5 cm	approx. 3 mV approx. 1.5 V
Nominal impedance	200 Ω
Load impedance	\geq 1000 Ω
Weight	40 g (0.09 lb)

DT 797

Headphone

Transducer type	dynamic
Operating principle.	closed
Frequency response	5 – 35,000 Hz
Nominal impedance	250 Ω / system
Nominal input voltage.	5 V (= 100 mW at 250 Ω) = 120 dB SPL
Nominal sound pressure level at 1 kHz.	100 dB
T.H.D.	< 0.2%
Ambient noise attenuation.	approx. 20 dBA
Headband pressure.	4.5 N
Connector	6.35 mm stereo jack (1/4")
Weight without cable.	395 g (0.87 lb)

Microphone

Transducer type	condenser (back electret)
Frequency response	40 – 20,000 Hz
Polar pattern	cardioid
Output voltage at a distance of 5 cm	5.5 mV/Pa
Nominal impedance	300 Ω
Load impedance	$\geq 1000 \Omega$
Open circuit voltage	5 mV/Pa at $f = 1$ kHz
Max. sound pressure level	136 dB
Signal-to-noise ratio	64 dB
Power consumption	< 6 mA
Phantom power	12 – 48 V
Connector	3-pin XLR male
Dimensions	
Gooseneck length	120 mm (4.72")
Head diameter	19 mm (0.75")
Weight	30 g (0.07 lb)

10. Disposal

This symbol on the product, in the instructions or on the packaging means that your electrical and electronic equipment should be disposed at the end of its life separately from your household waste. There are separate collection systems for recycling in the EU. For more information, please contact the local authority or your retailer where you purchased the product.



1. Consignes de sécurité	16
2. Description	16
3. Raccordement	16
4. Application	17
5. Entretien	17
6. Versions	17
7. Pièces de rechange	18
8. Accessoires en option	18
9. Spécifications techniques	18
10. Evacuation	19
Courbes de fréquence	20
Diagrammes de directivité	21
Schémas de connexion	22

Vous avez opté pour le micro-casque DT 790 / DT 797 de beyerdynamic. Nous vous remercions de votre confiance. Veuillez prendre le temps de lire attentivement ces informations produit avant la mise en service de l'appareil.

1. Consignes de sécurité

- Lors du branchement du micro-casque, assurez-vous que le volume d'écoute est réglé au niveau minimum. N'ajustez le volume qu'après avoir revêtu le casque. Ne réglez pas le volume sonore à un niveau trop élevé. Une écoute à volume trop élevé peut causer des dommages auditifs irréparables.
- Lors de l'utilisation d'un micro-casque avec fil, évitez les mouvements brusques pouvant entraîner une chute du casque. Vous pourriez gravement vous blesser, notamment si vous portez des boucles d'oreille, piercings, lunettes etc. Le câble pourrait s'enrouler autour de votre cou et vous étrangler.

2. Description

Les ensembles micro-casque fermés DT 790 / DT 797 offrent une bonne isolation des bruits extérieurs et se prêtent par conséquent à une utilisation dans les environnements très bruyants comme par exemple les concerts ou événements sportifs. Le système de casque performant assure une grande précision de rendu et une image sonore équilibrée et étendue. L'impédance standard est de 80 Ω . Les câbles connecteurs des écouteurs et du microphone sont intégrés dans l'arceau de casque, en l'occurrence dans le col de cygne, et ainsi protégés. Le câble principal unilatéral est solidement connecté.

DT 790

Le micro-casque DT 790 est équipé d'un microphone dynamique à directivité hypercardioïde assurant une réduction extrême de l'effet Larsen et des bruits parasites.

DT 797

Le micro-casque DT 797 dispose d'un microphone à condensateur et directivité cardioïde offrant une forte réduction de l'effet Larsen et des bruits parasites.

3. Raccordement

Branchez les ensembles micro-casque à des appareils de haute qualité offrant une impédance et une charge admissible compatibles.

La version **DT 790.00** est dotée d'un câble de raccordement à extre-

mités libres. Vous pouvez monter vous-même les connecteurs souhaités. Sur demande, les connecteurs requis peuvent être montés à l'usine.

La version **DT 790.28** est dotée d'une fiche femelle XLR à 4 broches et la version **DT 797 PV** d'une fiche mâle XLR à 3 broches et une fiche jack stéréo 6,35 mm.

4. Application

L'arceau de casque peut être ajusté à la taille de la tête grâce aux branches réglables. Le support du microphone à col de cygne est orientable et permet de porter le microphone aussi bien à droite qu'à gauche.

Nous vous conseillons de placer le microphone à une distance de 2 – 3 cm sur le côté de votre bouche. Ceci permettra d'éviter les bruits pop.

5. Entretien

Pour des raisons d'hygiène, nous vous recommandons de nettoyer de temps en temps le casque à l'aide d'un chiffon doux humidifié. Veuillez n'utiliser que des produits nettoyants doux (par exemple liquide vaisselle), n'utilisez en aucun cas de produits détergents. Veuillez à ce qu'aucun liquide ne pénètre dans le transducteur.

Les oreillettes étant soumises à une usure naturelle, nous vous recommandons de les remplacer régulièrement.

Si vous utilisez une protection anti-pop supplémentaire pour le microphone, vous pouvez nettoyer cette dernière à l'eau tiède. Veuillez à ce qu'elle soit entièrement sèche avant de la replacer sur le microphone.

La construction de ces ensembles micro-casque permet un service après-vente simple et rapide, toutes les pièces pouvant être facilement remplacées.

6. Versions

DT 790.00	80 ohms, câble 1,5 m, extrémités libres	Art. n° 488.747
DT 790.28	80 ohms, câble 1,5 m, fiche femelle XLR 4 broches	Art. n° 488.755
DT 797 PV	250 ohms, câble 1,5 m, fiche mâle XLR 3 broches et jack stéréo 6,35 mm.	Art. n° 497.894

7. Pièces de rechange

BN 59-53/D Rembourrage tête	Art. n° 590.681
EDT 770 S Oreillettes, Softskin.	Art. n° 904.783
WS 97 AZ Protection anti-vent, anthracite	Art. n° 465.313

8. Accessoires en option

EDT 770 V Oreillettes, velours	Art. n° 926.660
--	-----------------

9. Spécifications techniques

DT 790

Ecouteurs

Type de transducteur	dynamique
Principe de fonctionnement	fermé
Bande passante	5 – 35.000 Hz
Impédance nominale	80 Ω / système
Tension d'entrée nominale	2,8 V (= 100 mW à 80 Ω) = 120 dB SPL
Pression sonore nominale à 1 kHz	100 dB SPL à 1 mW = 0,28 V à 80 Ω
Distorsion harmonique	< 0,2%
Charge nominale maximale	100 mW = 120 dB = 2,8 V à 80 Ω
Atténuation du bruit ambiant	env. 35 dBA
Pression du serre-tête.	5,5 N
Poids sans câble	470 g

Microphone

Type de transducteur	dynamique
Bande passante	40 – 12.000 Hz
Directivité	hypercardioïde
Tension de sortie pour une utilisation à 5 cm de distance.	env. 3 mV env. 1,5 V
Impédance nominale	200 Ω
Impédance de charge.	\geq 1000 Ω
Poids	40 g

DT 797

Ecouteurs

Type de transducteur	dynamique
Principe de fonctionnement	fermé
Bande passante	5 – 35.000 Hz
Impédance nominale	250 Ω / système

Tension d'entrée nominale	5 V (= 100 mW à 250 Ω) = 120 dB SPL
Pression sonore nominale à 1 kHz	100 dB
Distorsion harmonique	< 0,2%
Atténuation du bruit ambiant	env. 20 dBA
Pression du serre-tête	4,5 N
Connexion	fiche jack stéréo 6,35 mm
Poids sans câble	395 g

Microphone

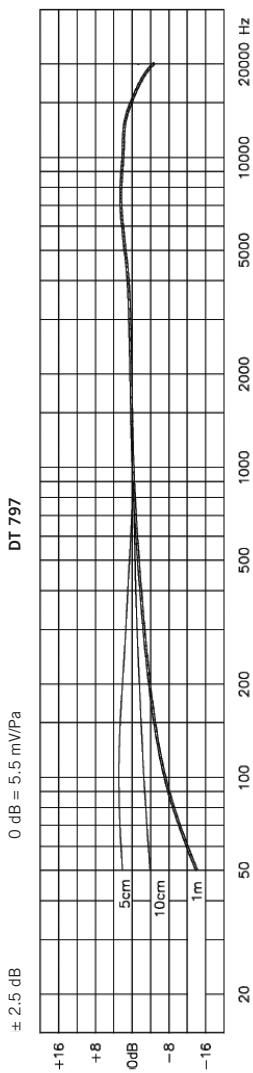
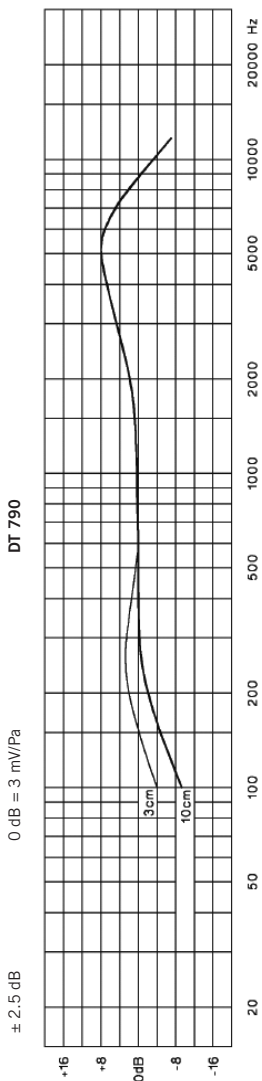
Type de transducteur	condensateur (back-élec- tret)
Bande passante	40 – 20.000 Hz
Directivité	cardioïde
Tension de sortie pour une utilisation à 5 cm de distance	5,5 mV/Pa
Impédance nominale	300 Ω
Impédance de charge	\geq 1000 Ω
Efficacité en champ libre	5 mV pour $f = 1$ kHz
Pression sonore maximale	136 dB
Rapport signal/bruit	64 dB
Consommation	< 6 mA
Alimentation fantôme	12 – 48 V
Connexion	XLR 3 broches mâle
Dimensions	
Longueur col de cygne	120 mm
Diamètre tête	19 mm
Poids	30 g

10. Evacuation

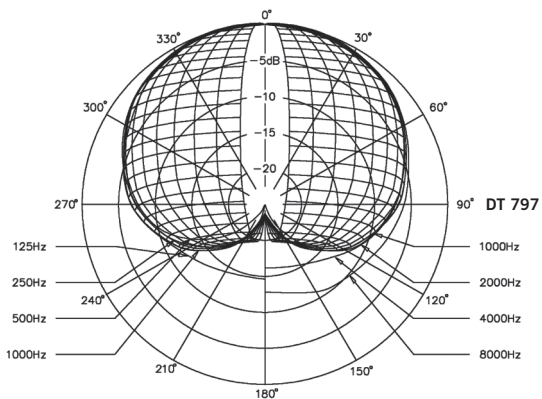
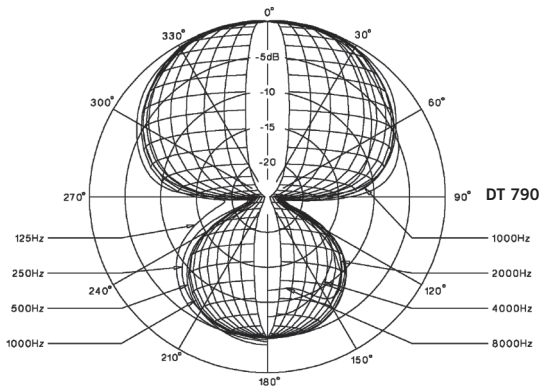
Ce symbole sur le produit, l'emballage ou dans le manuel signifie que votre équipement électrique et électronique doit être, en fin de vie, jeté séparément de vos déchets ménages. Il existe en France des systèmes de collecte différents pour les déchets recyclables. Pour plus d'information, veuillez contacter les autorités locales ou le revendeur chez qui vous avez acheté le produit.



Frequenzkurven / Frequency Response Curves / Courbes de fréquence

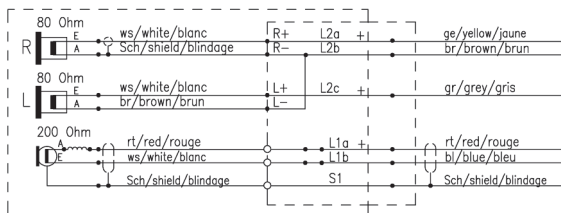


**Richtdiagramme / Polar Patterns /
Diagrammes de directivité**

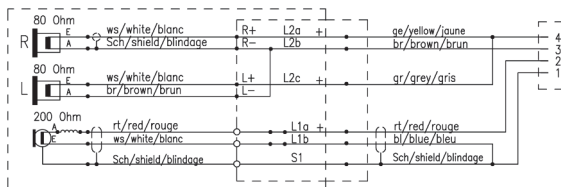


Schaltbilder / Wiring Diagrams / Schémas de connexion

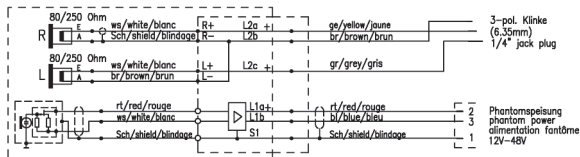
DT 790.00



DT 790.28



DT 797 PV



www.beyerdynamic.com



beyerdynamic GmbH & Co. KG · Theresienstraße 8 ·
74072 Heilbronn · Germany · Phone +49 7131 617-300 · info@beyerdynamic.de

Weitere Vertriebspartner weltweit finden Sie im Internet unter www.beyerdynamic.com
Abbildungen nicht vertragsbindend. Änderungen vorbehalten.

For further distributors worldwide, please go to www.beyerdynamic.com
Non-contractual illustrations. Subject to change without notice.

DE-EN-FR 6 / DT 790 - DT 797 / 608.769 (04.19)